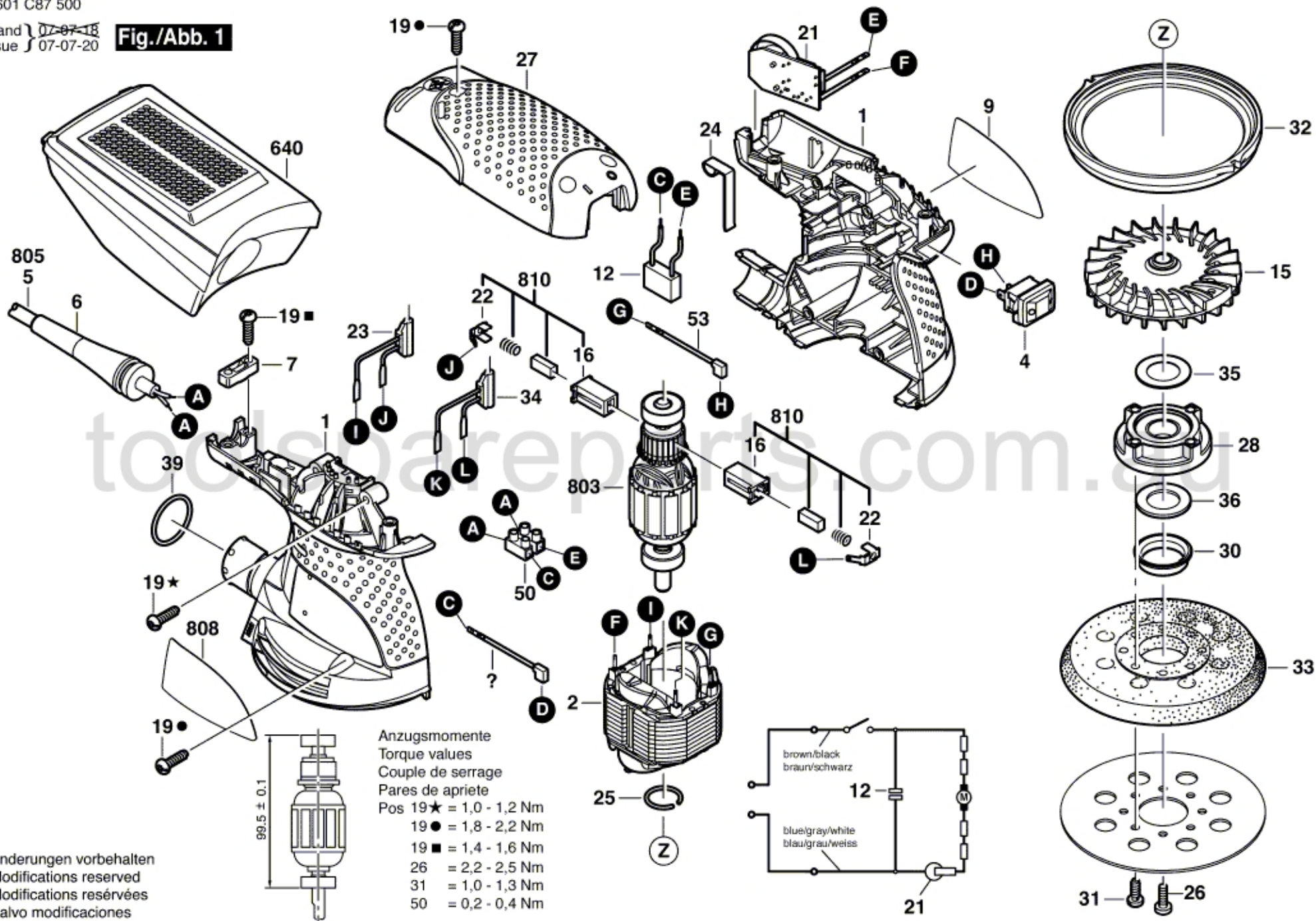


Fig./Abb. 1



Anzugsmomente
Torque values
Couple de serrage
Pares de apriete

| | |
|---------|----------------|
| Pos 19★ | = 1,0 - 1,2 Nm |
| 19● | = 1,8 - 2,2 Nm |
| 19■ | = 1,4 - 1,6 Nm |
| 26 | = 2,2 - 2,5 Nm |
| 31 | = 1,0 - 1,3 Nm |
| 50 | = 0,2 - 0,4 Nm |

Änderungen vorbehalten
Modifications reserved
Modifications réservées
Salvo modificaciones